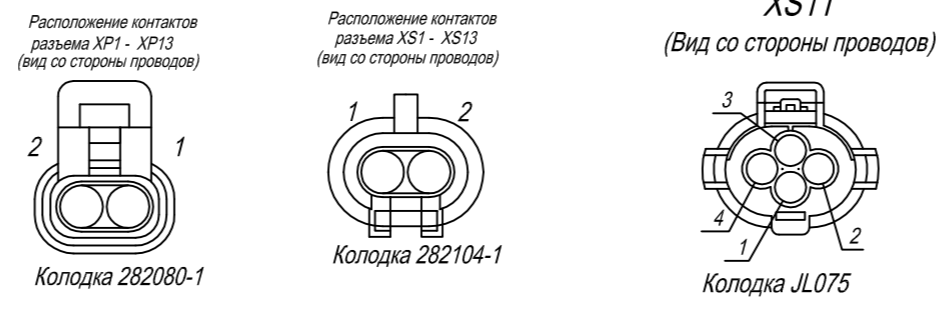
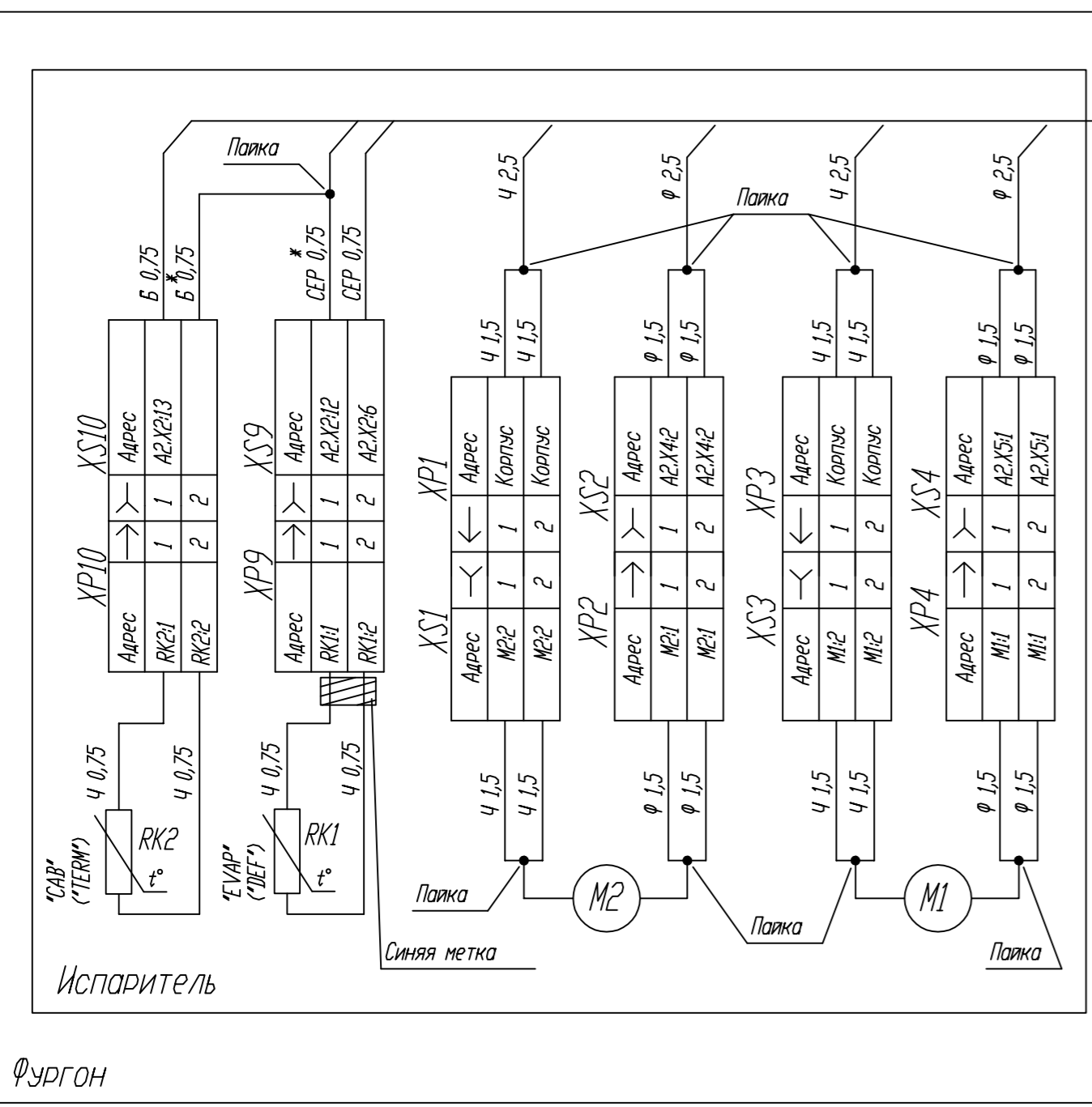
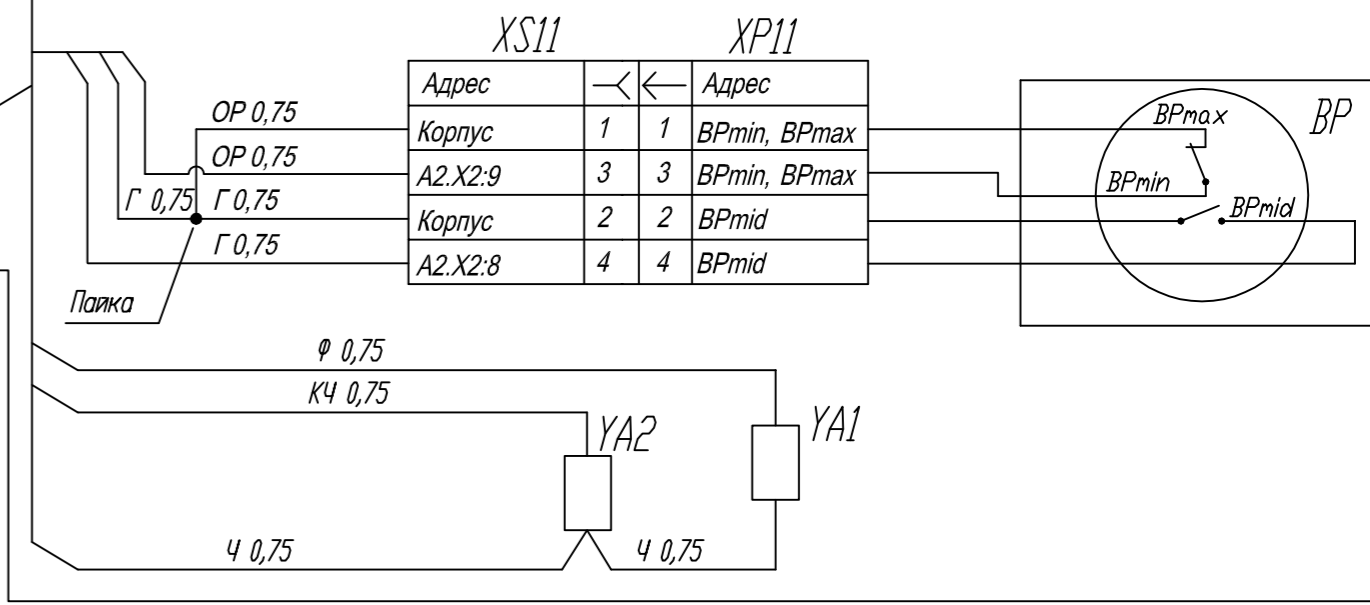
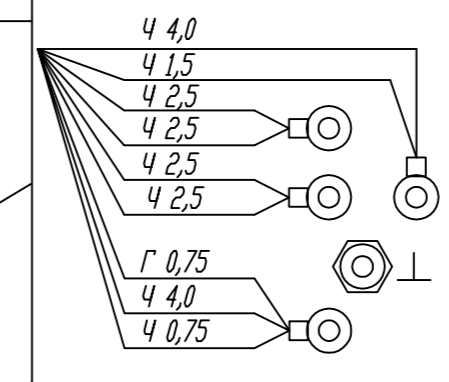
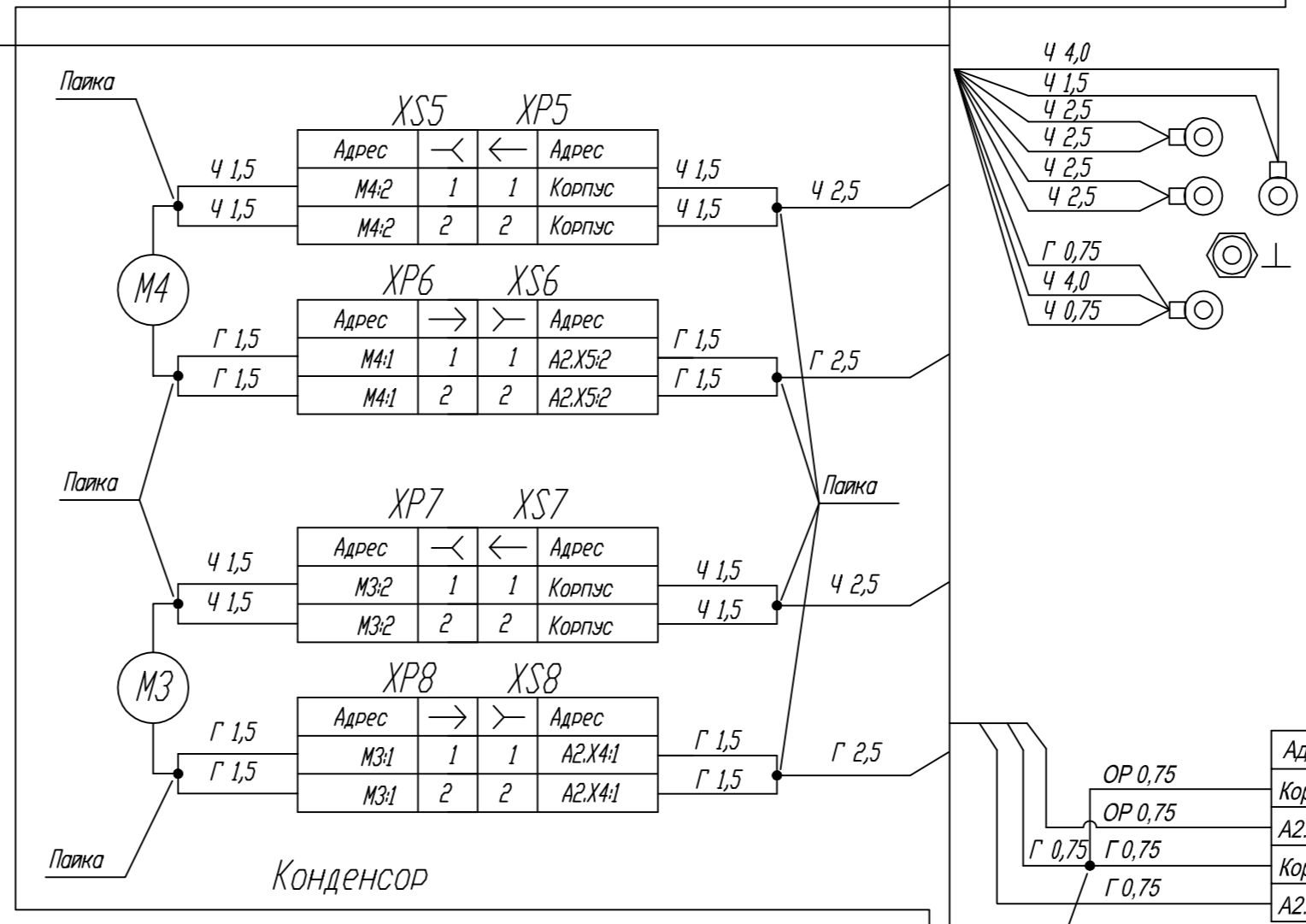
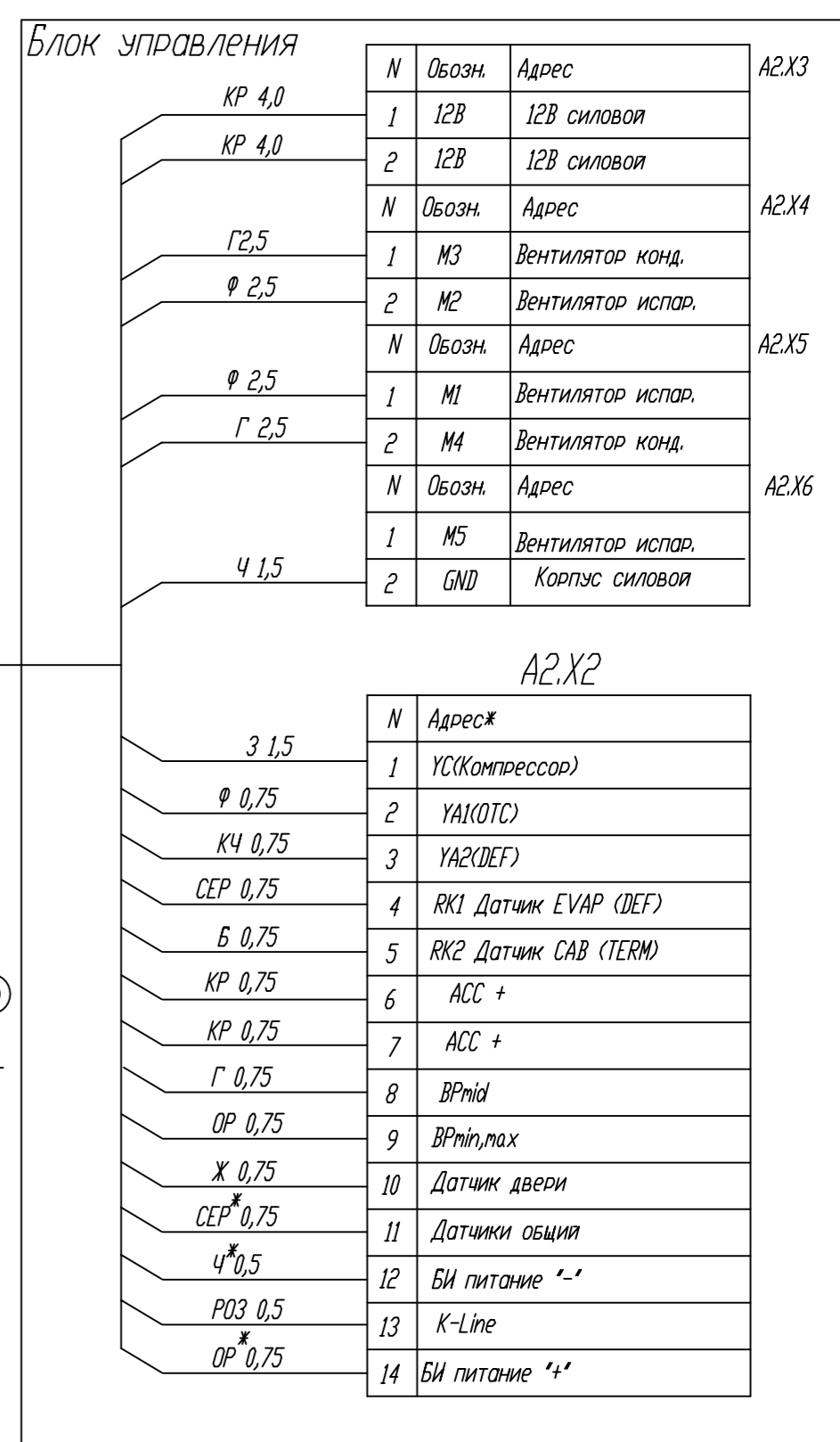
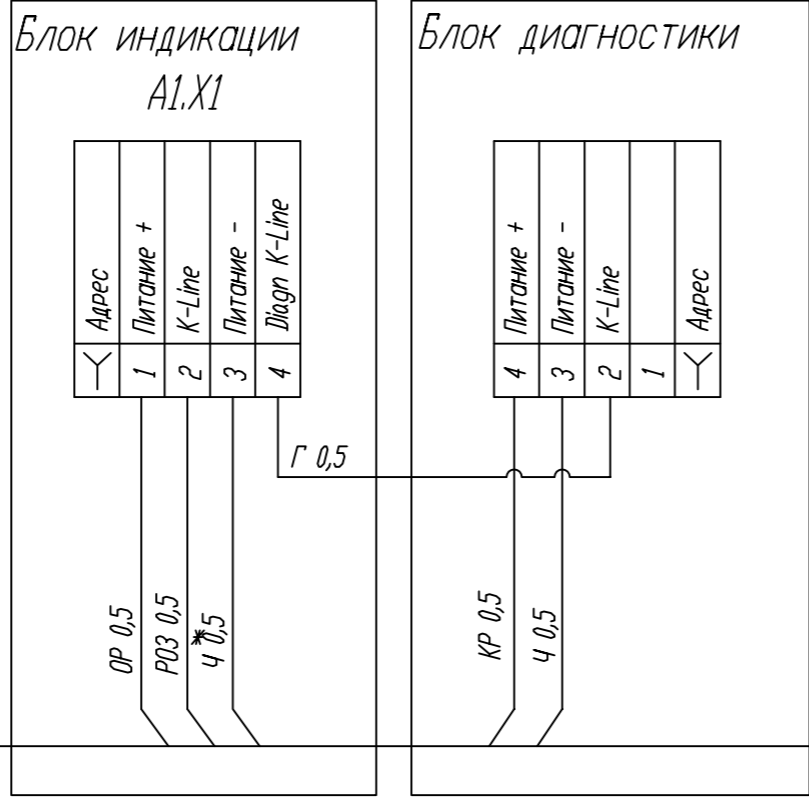
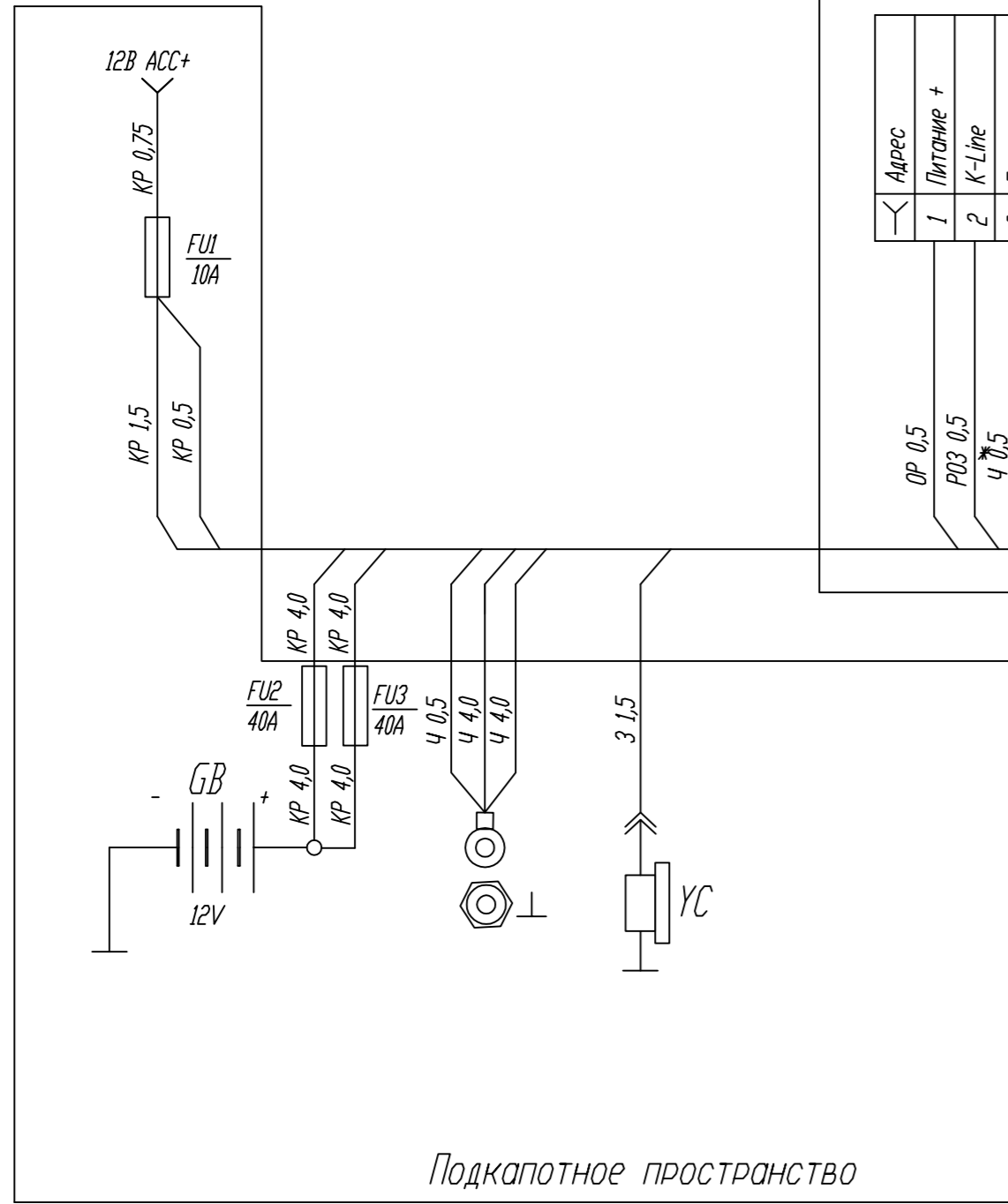


7-21-00'26'6'22



1. Цвета проводов: Г - голубой, Ч - черный, Ж - желтый, КЧ - коричневый, З - зеленый, КР - красный, ОР - оранжевый, Ф - фиолетовый, СЕР - серый, Б - белый, РОЗ - розовый.
 2. Провода помечены цветной меткой для исключения возможности неверного подключения.
- BPmin, BPmid, BPmax - датчики давления (в одном корпусе - BP);
M1, M2 - вентиляторы 12В испарителя;
M3, M4 - вентиляторы 12В конденсатора;
YC - электромагнитная муфта компрессора;
YA1 - электромагнитный клапан ОТСЕЧКИ;
YA2 - электромагнитный клапан разморозки DEFROST;
XS1 - XS9 - колодки гнездовые;
XP1 - XP9 - колодки штыревые;
RK1, RK2 - датчики температуры.

Инв. № подл. Подпись и дата. Изом. инв. № Инв. № Д.Ч. Подпись и дата.

Внешняя стенка фургона (над кабиной)

Изм. Лист № документа				2219.92.00-12-L		
Выполнил Дюжаков				16.01.17		
Проверил Мешков				Установка тепло-холод		
Т. КОНТР.				С 1-4 т 12В		
Н. КОНТР.				схема электрическая монтажная		
УТВ.				Лист 1		
				Листов 1		
				3АО "Элинж-НН"		